

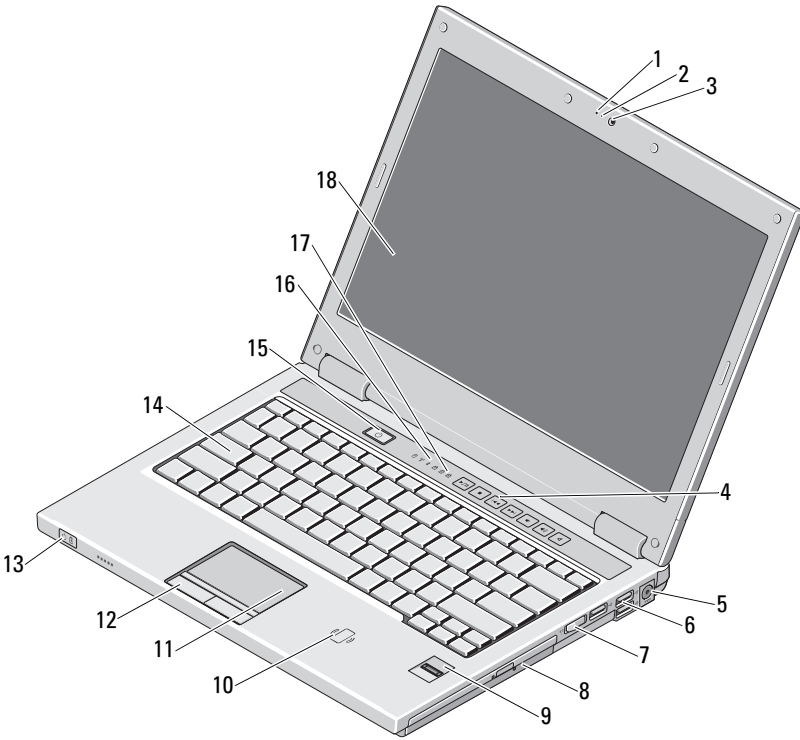


## Uyarılar Hakkında

**!** UYARI: UYARI, meydana gelebilecek olası maddi hasar, kişisel yaralanma veya ölüm tehlikesi anlamına gelir.

## Dell™ Vostro™ 1320/1520/1720 Kurulum ve Özelliklerle İlgili Bilgiler

### Vostro 1320



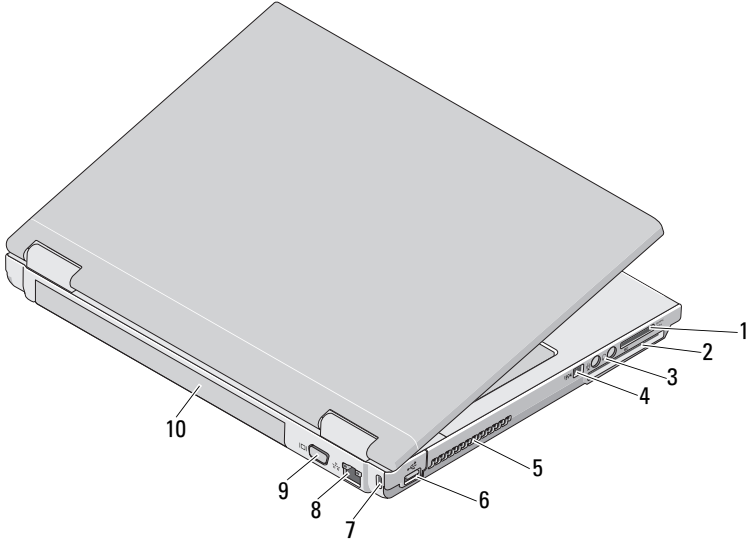
Ocak 2009



OK319NA00

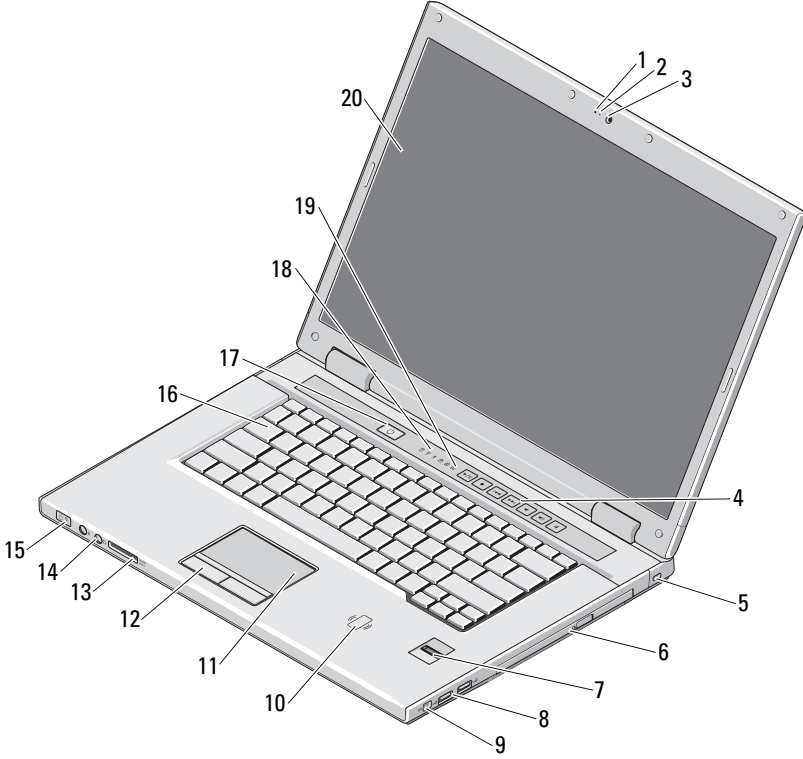
Modeller: PP36S, PP36L, PP36X

- |    |                                   |    |  |
|----|-----------------------------------|----|--|
| 1  | mikrofon (isteğe bağlı)           | 2  | kamera ışığı (isteğe bağlı)  |
| 3  | kamera (isteğe bağlı)             | 4  | ortam denetimleri (ses seviyesi, ileri sar, geri sar, durdur, oynat, sesi kapat) |
| 5  | AC adaptörü konektörü             | 6  | USB konektörleri (3)   |
| 7  | kablosuz anahtar                  | 8  | ortam bölmesindeki optik aygıt   |
| 9  | parmak izi okuyucu (isteğe bağlı) | 10 | temassız akıllı kart okuyucu (yalnızca Japonca)                                  |
| 11 | dokunmatik yüzey                  | 12 | dokunmatik yüzey düğmeleri (2)   |
| 13 | güç ve pil şarj durumu ışıkları   | 14 | klavye   |
| 15 | güç düğmesi                       | 16 | aygıt durumu ışıkları  |
| 17 | klavye durumu ışıkları            | 18 | ekran  |



- |   |  |    |                       |
|---|--|----|-----------------------|
| 1 | sekizi bir arada kart okuyucusu yuvası | 2  | ExpressCard/54 yuvası |
| 3 | ses konektörleri (2)                   | 4  | IEEE 1394 konektörü   |
| 5 | soğutma çıkışları                      | 6  | USB konektörü         |
| 7 | güvenlik kablosu yuvası                | 8  | ağ konektörü          |
| 9 | VGA konektörü                          | 10 | pil                   |

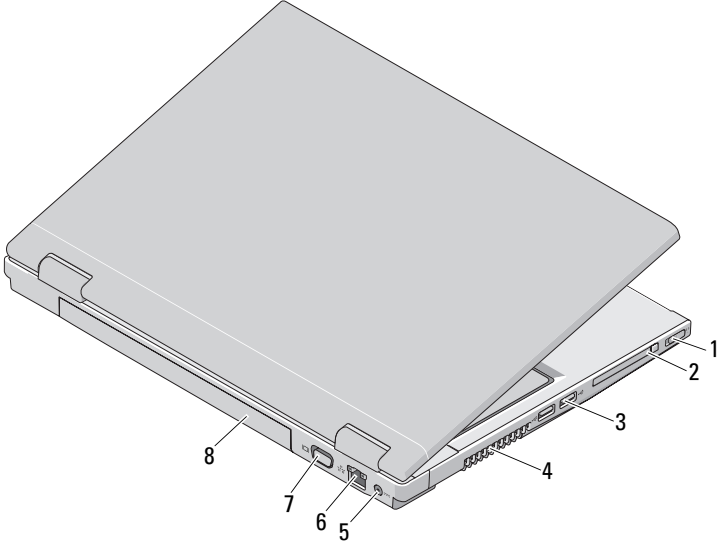
## Vostro 1520



- |    |  |    |  |
|----|--|----|--|
| 1  | mikrofon (isteğe bağlı)                | 2  | kamera ışığı (isteğe bağlı)  |
| 3  | kamera (isteğe bağlı)                  | 4  | ortam denetimleri (ses seviyesi, ileri sar, geri sar, durdur, oynat, sesi kapat) |
| 5  | güvenlik kablosu yuvası                | 6  | optik sürücü/ortam bölmesi   |
| 7  | parmak izi okuyucu (isteğe bağlı)      | 8  | USB konektörleri (2)   |
| 9  | IEEE 1394 konektörü                    | 10 | temassız akıllı kart okuyucu (yalnızca Japonca)                                  |
| 11 | dokunmatik yüzey                       | 12 | dokunmatik yüzey düğmeleri (2)   |
| 13 | sekizi bir arada kart okuyucusu yuvası | 14 | ses konektörleri (2)   |

- 15 güç ve pil şarj durumu ışıkları  
17 güç düğmesi  
19 klavye durumu ışıkları

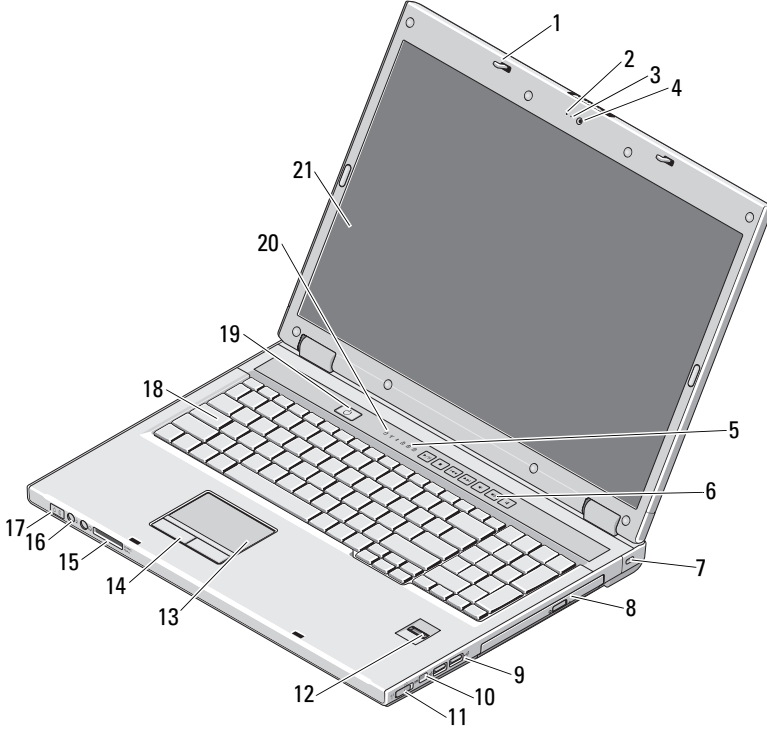
- 16 klavye  
18 aygıt durumu ışıkları  
20 ekran



- 1 kablosuz anahtar  
3 USB konektörleri (2)  
5 AC Adaptörü konektörü  
7 VGA konektörü

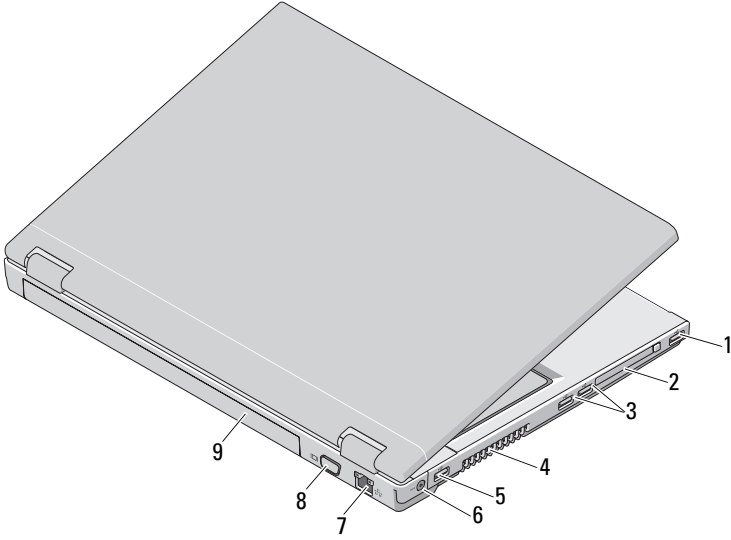
- 2 ExpressCard/54 yuvası  
4 soğutma çıkışları  
6 ağ konektörü  
8 pil

## Vostro 1720



- |                                    |   |
|------------------------------------|---|
| 1 mandallar (2)                    | 2 mikrofon (isteğe bağlı)   |
| 3 kamera ışığı (isteğe bağlı)      | 4 kamera (isteğe bağlı)   |
| 5 klavye durumu ışıkları           | 6 ortam denetim düğmesi<br>(ses seviyesi, ileri sar, geri sar,<br>durdur, oyna, sesi kapat) |
| 7 güvenlik kilidi                  | 8 optik sürücü/ortam bölmesi  |
| 9 USB konektörleri (2)             | 10 IEEE 1394 konektörü  |
| 11 kablosuz anahtar                | 12 parmak izi okuyucu (isteğe bağlı)  |
| 13 dokunmatik yüzey                | 14 dokunmatik yüzey düğmeleri   |
| 15 sekizi bir arada kart okuyucusu | 16 ses konektörleri   |

- |                                    |                          |
|------------------------------------|--------------------------|
| 17 güç ve pil şarj durumu ışıkları | 18 klavye                |
| 19 güç düğmesi                     | 20 aygıt durumu ışıkları |
| 21 ekran                           |                          |



- |                        |                         |
|------------------------|-------------------------|
| 1 USB konektörü        | 2 ExpressCard/54 yuvası |
| 3 USB konektörleri (2) | 4 soğutma çıkışları     |
| 5 USB konektörü        | 6 AC Adaptörü konektörü |
| 7 ağ konektörü         | 8 VGA konektörü         |
| 9 pil                  |                         |



**UYARI:** Havalandırma çıkışlarını tıkamayın, içine nesnelere itmeyin veya içinde toz birikmesine izin vermeyin. Dell bilgisayarınız çalışırken, kapalı evrak çantası gibi düşük hava akışı olan ortamlarda saklamayın. Hava akışının sınırlandırılması bilgisayara zarar verebilir veya yangına yol açabilir. Bilgisayar ısındığında, fanı çalıştırır. Fan gürültüsü normaldir ve fanda veya bilgisayarda sorun olduğunu göstermez.

## Hızlı Kurulum



**UYARI:** Bu bölümdeki yordamları gerçekleştirmeye başlamadan önce, bilgisayarınızla birlikte gelen güvenlik bilgilerini okuyun. Ek en iyi uygulama bilgileri için [www.dell.com/regulatory\\_compliance](http://www.dell.com/regulatory_compliance) sitesine bakın.



**UYARI:** AC adaptörü tüm dünyadaki elektrik prizleriyle çalışır. Ancak güç konektörleri ve anahtarlı uzatma kabloları ülkelere göre farklılık gösterir. Uyumsuz bir kablo kullanılması veya kablonun anahtarlı uzatma kablosuna veya elektrik prizine yanlış bağlanması yangına veya ekipmanın zarar görmesine neden olabilir.

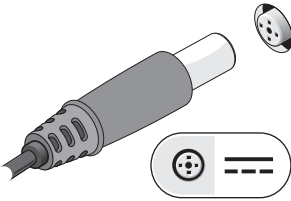


**DIKKAT:** AC adaptörü kablosunu bilgisayardan çıkardığınızda, kablodan değil konektörden tutun ve kablonun zarar görmemesi için sertçe fakat nazikçe çekin. AC adaptörü kablosunu sararken, kablonun zarar görmesini önlemek için AC adaptöründeki konektörün açısını izlediğinizden emin olun.

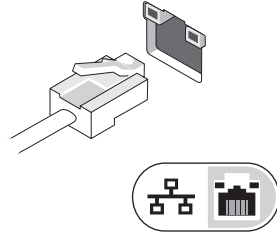


**NOT:** Sipariş etmediyseniz pakette bazı aygıtlar bulunmayabilir.

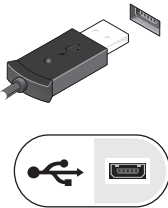
**1** AC adaptörünü bilgisayarın üzerindeki AC adaptörü konektörüne ve elektrik prizine bağlayın.



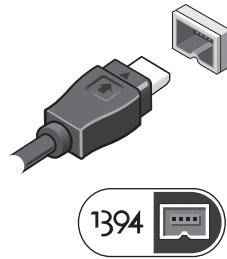
**2** Ağ kablosunu bağlayın.



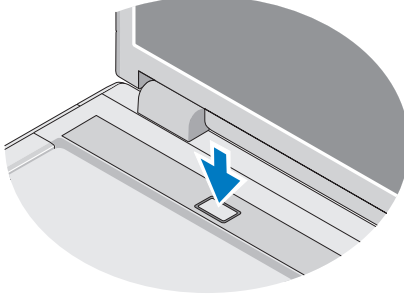
**3** Fare veya klavye gibi USB aygıtlarını bağlayın.



**4** DVD oynatıcı gibi IEEE 1394 aygıtlarını bağlayın.



5 Bilgisayarın ekranını açın ve bilgisayarı açmak için açma kapama düğmesine basın.



**NOT:** Herhangi bir kart yüklemeyen veya bilgisayarı bir yerleştirme aygıtına ya da yazıcı gibi harici bir aygıtla bağlamadan önce en az bir kez açıp kapamanız önerilir.

## Özellikler

**NOT:** Özellikler bölgeye göre değişebilir. Bilgisayarınızın yapılandırması hakkında daha fazla bilgi için **Başlat**→ **Yardım ve Destek** öğesini tıklayın ve bilgisayarınız hakkındaki bilgileri gösteren seçimi yapın.

---

### Sistem Bilgileri

---

İşlemci türü	Intel® Core™ 2 Duo (1,4–2,6 GHz) Intel Celeron® (1,8–2,0 GHz) Intel Celeron Çift Çekirdekli (1,66 GHz–1,86 GHz)
Yonga Kümesi	Tümleşik Intel Cantiga GM45 Tümleşik Intel PM45 yonga kümesi



---

**Görüntü**

---

Görüntü türü	sistem kartında tümleşik ayrı ekran kartı
Görüntü denetleyicisi	
Tümleşik	Intel tümleşik grafik
Ayrı	Vostro 1320 ve 1520 — NVIDIA GeForce 9400 GS, 64 bit Vostro 1720 — NVIDIA GeForce 9600 GS, 128 bit
Görüntü belleği	
Tümleşik	
Toplam sistem belleği 512 MB'den az	en çok 64 MB video belleği (paylaşımlı)
Toplam sistem belleği 512 MB'den çok	en çok 256 MB video belleği (paylaşımlı)
Ayrı	Vostro 1320 ve 1520 — 256 MB (64 bit) Vostro 1720 — 512 MB (128 bit)

---

**Pil**

---

Tür	Vostro 1320 ve Vostro 1520 — 4 hücreli, 6 hücreli ve 9 hücreli (akıllı lityum) Vostro 1720 — 6 hücreli ve 8 hücreli (akıllı lityum)
Boyutlar	
Derinlik	
4 hücreli, 6 hücreli ve 8 hücreli	50,3 mm (1,98 inç)
9 hücreli	72,0 mm (2,835 inç)
Yükseklik	
4 hücreli ve 6 hücreli	Vostro 1320 — 19,9 mm (0,783 inç)
6 hücreli	Vostro 1520 — 19,9 mm (0,783 inç)
6 hücreli ve 8 hücreli	Vostro 1720 — 20,2 mm (0,795 inç)
9 hücreli	20,7 mm (0,815 inç)

---

**Pil (devamı)**

---

Voltaj	
4 hücreli ve 8 hücreli	14,8 V
6 hücreli ve 9 hücreli	11,1 V
Sıcaklık aralığı	
Çalışma	0° - 50° C (32° - 122° F)
Depolama	-20° - 65° C (4° - 149° F)
Düğme pil	CR-2032

---

**AC Adaptörü**

---

Tür	65 W ve 90 W
Giriş voltajı	100–240 VAC
Giriş akımı (maksimum)	1,5 A
Giriş frekansı	50–60 Hz
Çıkış akımı	
65 W	4,34 A (4 saniyelik darbeye maksimum) 3,34 A (sürekli)
90 W	5,62 A (4 saniyelik darbeye maksimum) 4,62 A (sürekli)
Dereceli çıkış voltajı	19,5 VDC
Sıcaklık aralığı	
Çalışma	0° - 35° C (32° - 95° F)
Depolama	-40° - 60° C (-40° - 140° F)

---

**Fiziksel**

---

Yükseklik	Vostro 1320 — 23,8 - 37,2 mm (0,937 - 1,465 inç) Vostro 1520 — 26,2 - 38,0 mm 1,031 - 1,496 inç) Vostro 1720 — 29,0 - 40,5 mm (1,142 - 1,594 inç)
Genişlik	Vostro 1320 — 317,0 mm (12,480 inç) Vostro 1520 — 357,0 mm (14,055 inç) Vostro 1720 — 393,0 mm (15,472 inç)

---

**Fiziksel (devamı)**

---

Derinlik	Vostro 1320 — 243,2 mm (9,575 inç) Vostro 1520 — 258,0 mm (10,157 inç) Vostro 1720 — 286,0 mm (11,26 inç)
Ağırlık	Vostro 1320 — minimum 2,1 kg (4,630 lb) (4 hücreli pille) Vostro 1520 — minimum 2,8 kg (6,173 lb) (6 hücreli pille) Vostro 1720 — minimum 3,41 kg (7,51 lb) (8 hücreli pille)

---

**Çevre**

---

Sıcaklık aralığı	
Çalışma	0° - 35°C (32° - 95°F)
Depolama	-40° - 65° C (-40° - 149° F)
Bağıl nem (en yüksek)	
Çalışma	%10 - %90 (yoğuşmasız)
Depolama	%5 - %95 (yoğuşmasız)

## Daha Fazla Bilgi ve Kaynak Bulma

---

**Şunları yapmanız gerekiyorsa:**

Bilgisayarınız için en iyi güvenlik uygulamaları bilgilerini bulun; Garanti bilgileri, Hüküm ve Koşullar (yalnızca ABD), Güvenlik yönergeleri, Yasal bilgiler, Ergonomi bilgileri ve Son Kullanıcı Lisans Sözleşmesini inceleyin.

---

**Şunlara bakın:**

Bilgisayarınızla birlikte gönderilen güvenlik ve yasal belgeleri ve ayrıca şu adreste bulunan Düzenlemelere Uygunluk Ana Sayfası'nı ziyaret edin:

[www.dell.com/regulatory\\_compliance](http://www.dell.com/regulatory_compliance).

---

**Bu belgedeki bilgiler önceden bildirilmeksizin deęiřtirilebilir.  
© 2009 Dell Inc. Tüm hakları saklıdır. İrlanda'da basılmıştır.**

Dell Inc.'nin yazılı izni olmadan bu materyallerin herhangi bir şekilde çoęaltılması kesinlikle yasaktır.

Bu metinde kullanılan ticari markalar: *Dell*, *DELL* logosu ve *Vostro* Dell Inc. řirketinin ticari markalarıdır; *Intel* ve *Celeron*, Intel Corporation'ın ABD ve dięer ÷lkelerdeki tescilli ticari markaları, *Core* ise ticari markasıdır.

Bu belgede, marka ve adların sahiplerine ya da ürünlerine atıfta bulunmak için başka ticari marka ve ticari unvanlar kullanılabilir. Dell Inc. kendine ait olanların dıřındaki ticari markalar ve ticari unvanlarla ilgili hiçbir mülkiyet hakkı olmadığını beyan eder.